

Übungsbeispiel: Darstellung von Objekten

Opas blauer Trabant



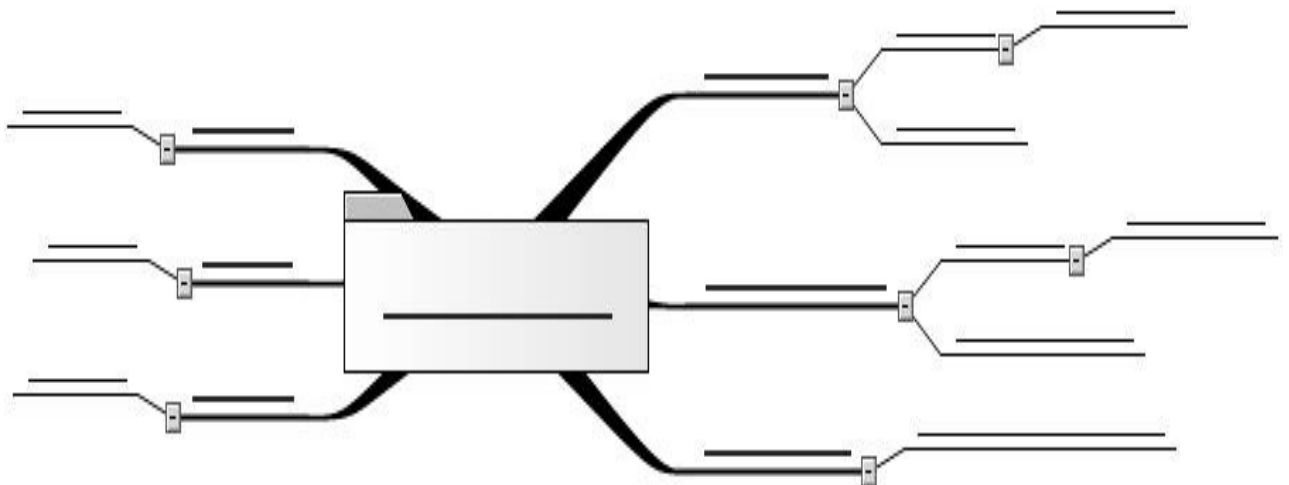
1. Text

Mein Opa besitzt noch einen Trabant. Das ist das Kultauto aus der ehemaligen DDR. Er ist blau lackiert und glitzert in der Sonne wunderbar, da Opa ihn jeden Samstag putzt. Seine Karosserie ist aus einer Kunstfaser, deshalb trägt er den Beinamen „Pappe“. Der Motor ist ein Zweitakt-Otto-Motor und leistet 26 PS. Das Getriebe besitzt 4 Gänge, damit erreicht er eine Höchstgeschwindigkeit von 120 km/h. Er hat nur zwei Türen, um auf die hinteren Plätze zu gelangen muss man sehr gelenkig sein. Insgesamt haben fünf Personen Platz. Die hinteren Fenster können ausgestellt werden.

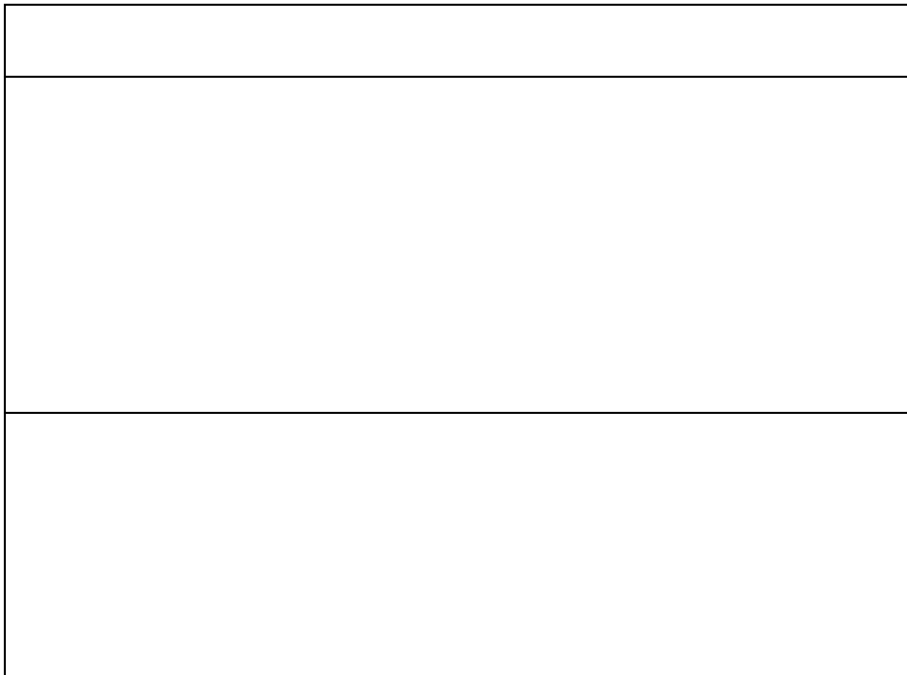
Opa liebt sein Auto sehr und will bald ein paar Veränderungen vornehmen. Das Auto bekommt neue Radkappen, breitere Reifen und auch die Sitzschonbezüge werden gewechselt. Die Schonbezüge sind dann blau.

Aufgabe: Stelle das vorgestellte Objekt in den folgenden Darstellungsmöglichkeiten vor!

2. MindMap



3. Vereinfachter UML-Standard



4. Punktnotationsschreibweise